



STORET

1994 - 2020 - Nanda Vigo

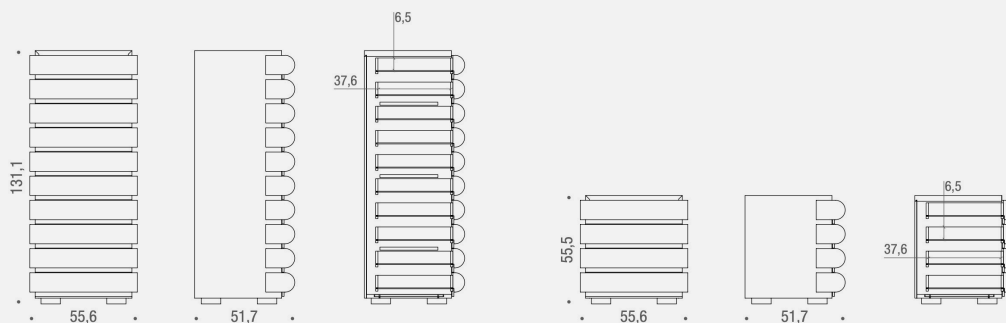
Descrizione

Una cassetiera giocosa e vivace, Storet incarna il tocco magico e visionario delle creazioni di Nanda Vigo, oggi resa più contemporanea da nuove finiture e proporzioni. Sia nella versione alta a dieci cassetti, che nella variante comodino progettata da Vigo ma prodotto per la prima volta solo ora, Storet riflette i progressi odierni della produzione: l'artigianale lavorazione del legno enfatizza la decennale competenza di Acerbis nella tradizione ebanista. Il mobile, pur essendo realizzato in un unico materiale, crea un sinuoso gioco di chiaro scuri, che esaltano la naturale bellezza del legno e la vivacità delle laccature. Storet è disponibile nelle varianti cassetiera a 4 cassetti e settimanale a 10 cassetti.

Finiture

Sistema di cassettiere realizzate in fibra di legno a media densità con impiallacciatura spazzolata a poro aperto nelle finiture frassino nero e noce tinto scuro. La modanatura dei cassetti, elemento caratterizzante del mobile, è in laccato lucido nei colori bordeaux, rosa, verde scuro, giallo senape, rosso mattone, argilla, bianco e nero. Cassetti ad estrazione parziale, con interno realizzato in multistrato impiallacciato frassino tinto nero a poro aperto.

Informazioni tecniche



*For safety reasons, it is highly recommended to fix the unit to the wall.

Note sulla manutenzione

PARTI IN ESSENZA:

strofinare delicatamente con un panno inumidito con acqua. Non utilizzare alcool o detergenti.