



JOT

1976 - 2020 - Giotto Stoppino

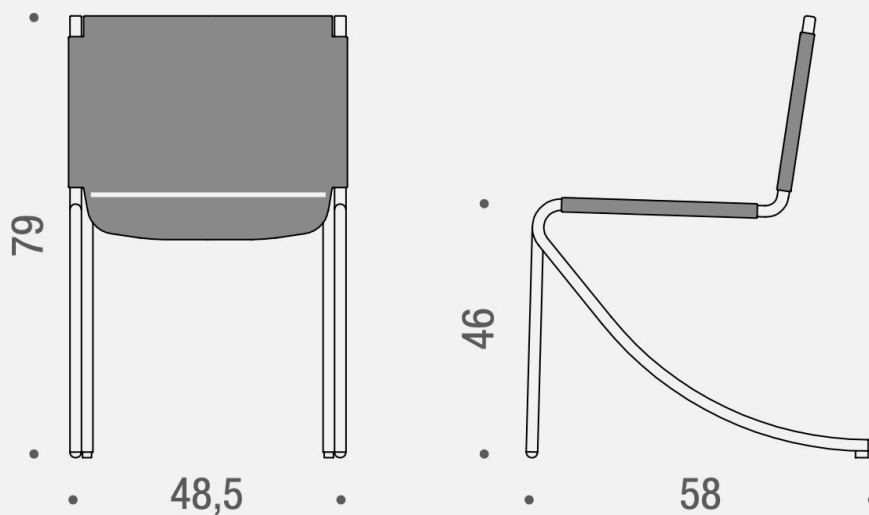
Descrizione

Esaltando l'acciaio come nella tradizione Bauhaus, la sedia Jot con struttura in tubolare cromata proietta la sua forma sinuosa nell'era contemporanea con una nuova versione, pura nella sua essenza e bellezza, grazie al metallo lucido e al cuoio naturale. La sedia Jot rappresenta un esempio iconico dell'uso sapiente di Giotto Stoppino dello stile a sbalzo e della ricerca sui materiali.

Finiture

Struttura e rivestimento Sedia con telaio in metallo disponibile nelle finiture verniciato opaco nichel nero o cromo. Rivestimento in cuoio doppio nei colori nero, grigio scuro, grigio foca, tortora, testa di moro, marrone, naturale.

Informazioni tecniche



Note sulla manutenzione

PARTI IN CUIOIO E PELLE:

spolverare con delicatezza con un panno asciutto e morbido.

PARTI VERNICIATE:

Strofinare delicatamente con un panno inumidito con acqua e sapone neutro. Non utilizzare alcool o detergenti.

Precauzioni di utilizzo

Non utilizzare la sedia in modo improprio. In particolare non salire con i piedi e non appoggiare carichi inadeguati rispetto all'uso cui l'oggetto è stato destinato.