



STEEL

2001 - Gabriele Buratti, Lodovico Acerbis

Descrizione

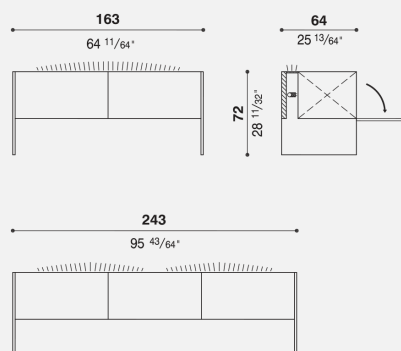
Una credenza dal segno raffinato che ha nei contrasti materici e nel layout a ponte i suoi tratti di grande personalità.

Credenza di particolare profondità, sorretta da due sottili e preziosi fianchi in acciaio lucido a specchio. Un sistema d'illuminazione, posto in una fascia tecnica posteriore, permette l'emanazione della luce contemporaneamente dalla parte superiore, inferiore e all'interno. Un pannello schienale in forte spessore rende il mobile perfettamente rifinito posteriormente per uso centro stanza. Con ante a ribalta, variamente accessoriabile all'interno con ripiani e cassetti.

Finiture

Credenze con ante a ribalta, variamente accessoriabile all'interno con ripiani e cassetti. Fianchi esterni in acciaio inossidabile lucidato a specchio. Fascia tecnica posteriore con sistema di retro-illuminazione e passaggio cavi. Finitura interna bianco opaco. In essenza di rovere marrone, lauro preto, eucalipto, eucalipto nero, oppure laccato opaco o lucido in 14 colori: Nero, Bianco, Bianco SW, Grigio Ghiaia, Grigio Pietra, Grigio Fumo, Lino, Sabbia, Grigio Caldo, Argilla, Rosso NY, Rosso Vico, Blu Iseo, Verde Iseo.

Informazioni tecniche



Materiali

MOBILE IN ESSENZA:

pannelli di particelle di legno impiallacciati rovere. Verniciatura acrilica, a poro aperto, trasparente opaca.

MOBILE LACCATO:

pannelli di particelle di legno con laccatura lucida oppure con verniciatura poliuretanica goffrata.

FIANCHI:

fianco strutturale composto da pannello di particelle di legno rinforzato con inserti di acciaio e rivestito con lamiera di acciaio Inox lucido.

FASCIA TECNICA E FRONTALE CASSETTI:

metacrilato sabbiato su due lati.

CASSETTI E VASSOI:

pannelli in particelle di legno con verniciatura poliuretanica bianca goffrata.

RIPIANI:

vetro float sabbiato e protetto con vernice poliuretanica.

PORTA CD/DVD:

Alluminio estruso anodizzato colore naturale.

Note sulla manutenzione

PARTI CON FINITURA LACCATA LUCIDA:

strofinare delicatamente con pelle di daino o (similari), inumidita con acqua e poco sapone neutro

PARTI IN ACCIAIO:

strofinare con panno inumidito con acqua e subito passare un panno asciutto. Non usare spazzola o spugna in acciaio o materiale graffiante.

PARTI IN ALLUMINIO ANODIZZATO:

strofinare delicatamente con un panno inumidito con alcool

PARTI IN ESSENZA:

strofinare delicatamente con un panno inumidito con acqua. Non utilizzare alcool o detersivi.

PARTI IN METACRILATO:

Passare delicatamente con panno asciutto per spolverare. Usare un panno inumidito con acqua per togliere le eventuali impronte. Non utilizzare alcool o detersivi.

PARTI IN VETRO:

Strofinare delicatamente con un panno inumidito con acqua. Non utilizzare alcool o detergenti.

Precauzioni di utilizzo

Importante: prima di sostituire le lampade leggere attentamente i dati tecnici e le istruzioni contenute nella confezione dell'apparecchio illuminante. Gli interventi di manutenzione sulle parti elettriche devono essere effettuati unicamente da un professionista qualificato.

Non utilizzare il mobile in modo improprio. In particolare non salire, sedersi, appoggiare pesi rilevanti o non idonei alla destinazione per cui il prodotto e' stato progettato.