



MAESTRO

1997 - 2020 - Gianfranco Frattini

Descrizione

Con la precisione e la vivida identità che da sempre hanno contraddistinto i lavori di Gianfranco Frattini, il tavolo Maestro è stato progettato per portare funzionalità e perfezione negli spazi abitativi. Oggi, nelle versioni da **2,5, 3 e 3,5 metri di lunghezza**, diventa più imponente nelle sue dimensioni e più scenico nel suo impatto materico grazie al **legno noce tinto scuro** e al **frassino nero**. Il gioco di ritagli che caratterizzano il basamento e il ponte centrale richiamano l'architettura tradizionale giapponese.

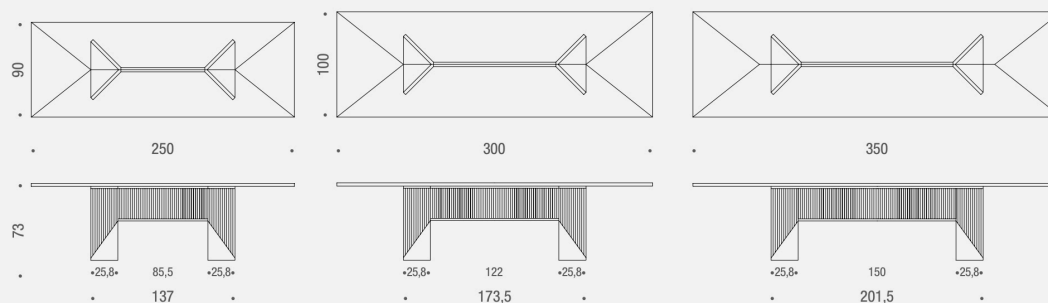
Dimensioni disponibili:

- L 250cm P 90cm H 73cm
- L 300cm P 100cm H 73cm
- L 350cm P 100cm H 73cm

Finiture

Il tavolo Maestro è composto da una base realizzata in massello di frassino nero o noce tinto scuro; ad enfatizzare ed impreziosire la struttura il particolare disegno a listelli, sinonimo di qualità ed autenticità. Piano in fibra di legno a media densità, spessore 30 mm, con particolare impiallacciatura intarsiata e spazzolata a poro aperto, nelle finiture frassino nero e noce tinto scuro. Queste particolari lavorazioni richiedono una grande abilità realizzativa e allo stesso tempo una profonda conoscenza del legno.

Informazioni tecniche



Note sulla manutenzione

PARTI IN LEGNO:

Strofinare delicatamente con un panno inumidito con acqua. Non utilizzare alcool o detergenti.