

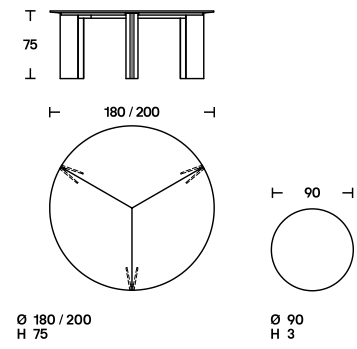
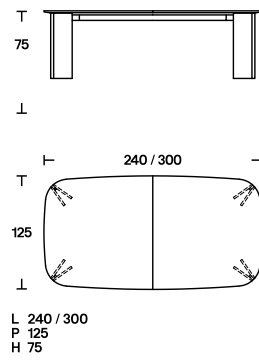
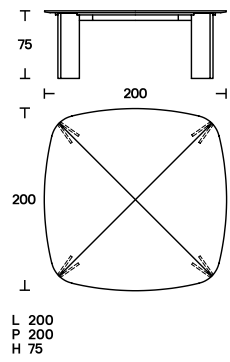


Maxwell

Anno
Designer

2014
Massimo Castagna

La sua semplice forma valorizza la personalità eccezionale delle finiture speciali in pietra che coprono interamente la struttura interna in acciaio, rendendola completamente invisibile. Le venature del marmo, le diverse sfumature dei colori e il mosaico dei minerali – frutto di millenni di processo metamorfico della pietra – sono portati sapientemente alla luce in tutta la loro bellezza. Gli angoli arrotondati e il bordo leggermente rastremato del piano in pietra, in contrasto con le gambe spiccatamente lineari ed angolari, infondono al tavolo un'elegante leggerezza e sono caratteristici dell'approccio personale di Massimo Castagna verso i materiali e i design innovativi.

Misure**Finiture**

Piano in marmo: spessore di 20 mm, in Arabescato Bianco, rosso Levanto o verde Alpi.
Struttura in metallo, interno gambe e sottopiano di legno verniciato grigio ardesia.
Piano girevole di tipo "Lazy Susan" opzionale.

Top e base

MR02



MR06



MR07



Legenda finiture

Marmo arabescato bianco opaco	MR02
Marmo rosso Levanto opaco	MR06
Marmo verde Alpi opaco	MR07